

Abbreviazioni

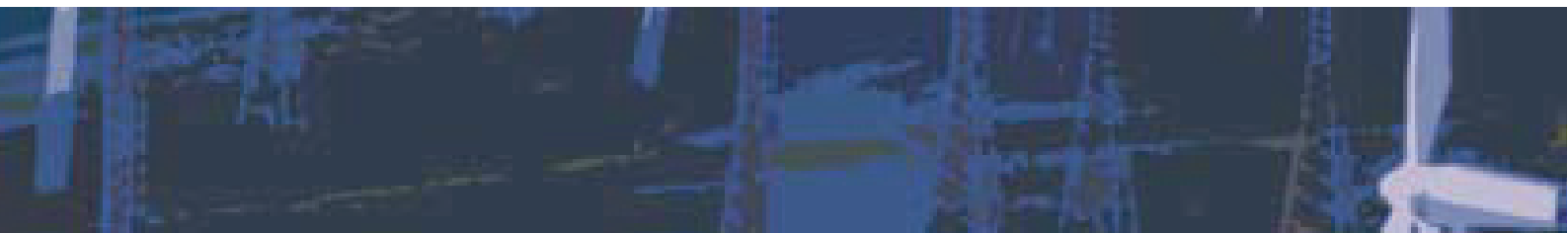
Abbreviations

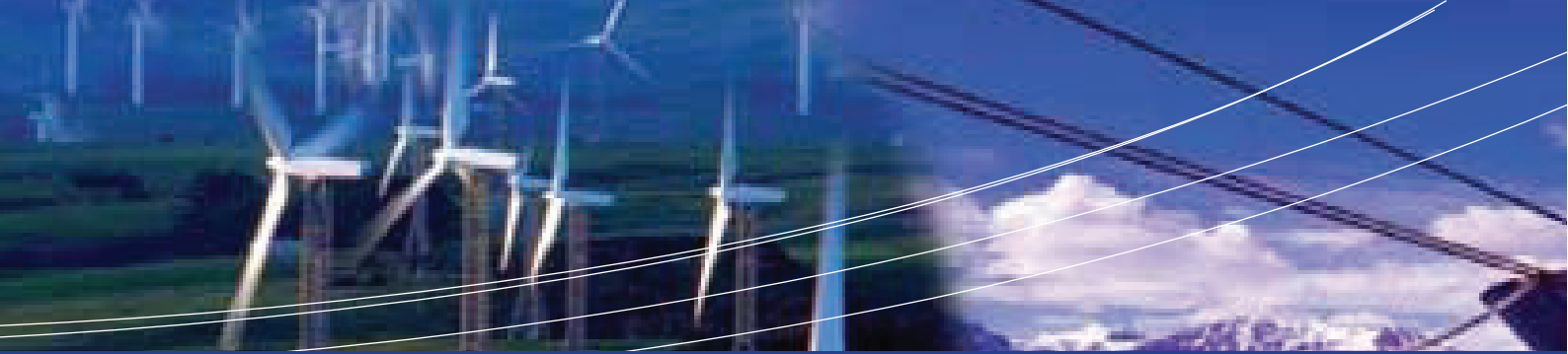
2

	ABBREVIAZIONI Secondo norma EN 61071	ABBREVIATIONS According with EN 61071
Cn	Capacità nominale	Rated capacitance
Un	Tensione nominale in corrente alternata	Rated AC voltage
Undc	Tensione nominale in corrente continua	Rated DC voltage
Ur	Tensione sovrapposta (di ondulazione)	Ripple voltage
I _{max}	Corrente massima (I _{rms}) per funzionamento permanente	Maximum current (I _{rms}) for continuous operation
Us	Sovratensione non ricorrente	Non-recurrent surge voltage
ESR	Resistenza equivalente serie di un condensatore	Equivalent series resistance of a capacitor
dV/dt	Variazione massima ammissibile della tensione nel tempo	Maximum slope of the voltage waveshape
Ls	Induttanza serie	Self Inductance
Rs	Resistenza serie	Series Resistance

La riproduzione, la pubblicazione e la distribuzione di questo catalogo e delle informazioni in esso contenute sono proibite salvo che con l'espresso consenso di MECO srl.
Reproduction, publication and dissemination of this publication and the information contained therein without MECO's prior express consent is prohibited.

I prodotti descritti in questo catalogo riflettono specifiche standard. Siamo a vostra disposizione per ulteriori informazioni.
The products described in this catalogue reflect standard specifications. Please, contact us for further information.





CML 2

Condensatori per elettronica di potenza Capacitors for power electronics 23

SERIE CML 2 DC LINK CONDENSATORI IN BOX PLASTICO

Questi condensatori sono utilizzabili per applicazioni DC link dove siano richieste alte correnti ed energia.
Le più importanti applicazioni dei condensatori nell'elettronica di potenza sono: filtraggio DC, circuiti a bassa induttanza, buffer DC, immagazzinamento di energia, veicoli elettrici, locomozione e molte altre. Questi condensatori possono sostituire con successo banchi di condensatori elettrolitici polarizzati.

CML 2 SERIES DC LINK PLASTIC BOX CAPACITORS

These capacitors are intended for DC link applications where high current and energy are required.
The main important applications of capacitors in the power electronics are DC filtering, low inductance, DC buffer circuits, energy storage, electric vehicles, traction and many others.
These capacitors can successfully replace banks of polarized electrolytic capacitors.

DATI TECNICI GENERALI

Tensione DC	Undc fino a 5000 Vdc
Max. ripple voltage -rms	Ur fino a 200 Vac
Max. ripple current	Ir fino a 120 A
Temperatura di lavoro	-25°+70 °C
Tolleranza	±10%
Induttanza Serie	Ls fino a 30 nH
Norme di riferimento	EN 61071-1
Prova di tensione fra i terminali	Utt 1,5Undc 10''
Prova di tensione fra i terminali e custodia	Utc 5000 Vac 3''
Custodia	Plastica UL-94; V0; bassa fumosità
Terminali a vite	
Momento torcente	M10/20Nm Lstandard=25 mm
Aspettativa di vita	≥100000h a Vndc
Max. n° difettosità per 10 ⁹ condensatori/ora FIT (Failure in time)	200FIT

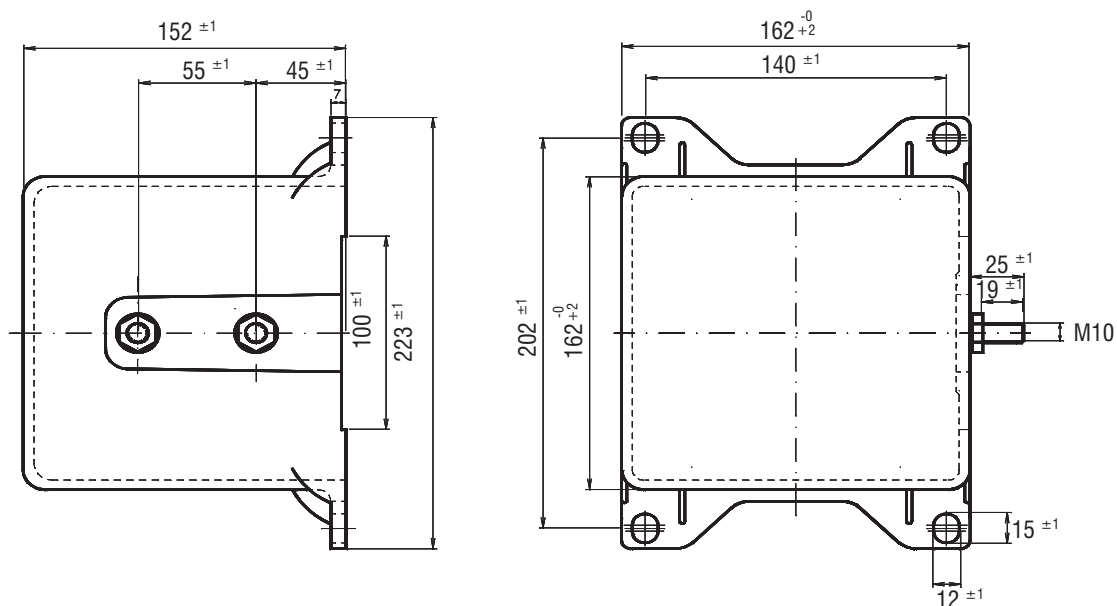
GENERAL TECHNICAL DATA

Rated DC voltage	Undc up to 5000 Vdc
Max. ripple voltage -rms	Ur up to 200 Vac
Max. ripple current	Ir up to 120 A
Working temperature	-25°+70 °C
Tolerance	±10 %
Self inductance	Ls up to 30 nH
Reference standards	EN 61071-1
Test voltage terminal to terminal	Utt 1,5Undc 10''
Test voltage terminal to case	Utc 5000 Vac 3''
Case material	Plastic UL-94; V0; low smoke
Screw terminals	
Driving torque	M10/20Nm Lstandard= 25mm
Life Expectancy	≥100000h at Vndc
Max. n° failures for 10 ⁹ capacitors/hour FIT (Failure In Time)	200FIT

Capacità C [μ F] Capacitance	Udc [V]	Us [V]	I _{max} [A]	R _s [m Ω]	dV/dt [V/ μ S]	Codice Serie CML 2 Code CML 2 Series
2000	700	1400	120	≤ 1	8	CML2K00DBMXXB
1300	900	1800	120	≤ 1	11	CML2JC0FBMXXB
1000	1100	2200	120	≤ 1	12	CML2J00HBMXXB
900	1100	2200	120	≤ 1	13	CML2I00HBMXXB
800	1100	2200	120	≤ 1	13	CML2H00HBMXXB
650	1300	2600	120	≤ 1	16	CML2F50JBMXXB
600	1300	2600	120	≤ 1	16	CML2F00JBMXXB
500	1500	3000	120	≤ 1	17,5	CML2E00LBMXXB
350	1800	3600	120	≤ 1	20	CML2C50NBMXXB
300	2000	4000	120	≤ 1	22	CML2C000BMXXB
220	2200	4400	120	≤ 1	26	CML2B20PBMXXB
200	2200	4400	120	≤ 1	27	CML2B00PBMXXB
150	2700	5000	120	≤ 1	33	CML2A50RBMXXB
125	3000	6000	60	≤ 3	95	CML2A25RSMXXB
100	3500	7000	60	≤ 3	100	CML2A00TBMXXB
75	4000	8000	60	≤ 3	120	CML2750UBMXXB
55	5000	10000	60	≤ 3	150	CML2550VBMXXB
50	5000	10000	60	≤ 3	160	CML2500VBMXXB

Note: Altri Condensatori possono essere prodotti su richiesta. Per ulteriori informazioni, contattateci.

Remarks: Other capacitors can be made on request. For other information please contact us.





CML 2

Condensatori per elettronica di potenza Capacitors for power electronics **25**

